

## BlueHelix HiTech RRT 45 H

- příloha k uživatelskému návodu BLUEHELIX HITECH RRT



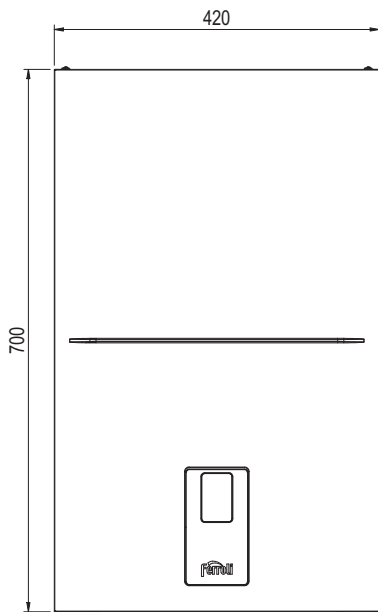
# BlueHelix HiTech RRT 45 H

<b>1 Technická dáta a charakteristiky . . . . .</b>	<b>1</b>
1.1 Rozmery a pripojenia . . . . .	1
1.2 Komponenty kotla . . . . .	2
1.3 Hydraulický okruh . . . . .	3
1.4 Technické charakteristiky . . . . .	4
1.5 Elektrické pripojenia . . . . .	5

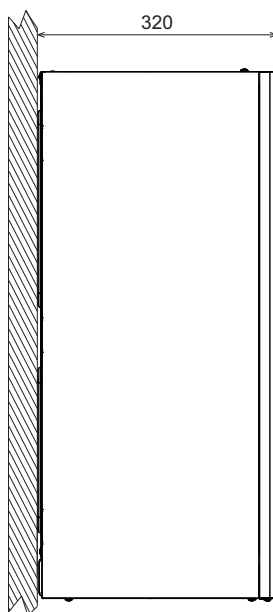


## 1. Technické dáta a charakteritky Bluehelix HiTech RRT 45 H

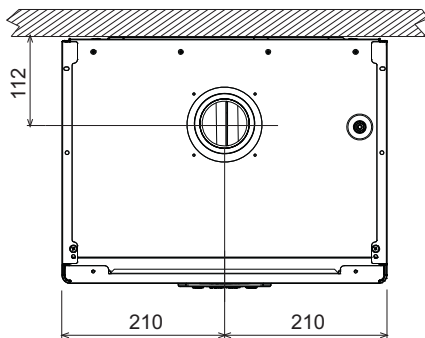
### 1.1 Rozmery a pripojenia



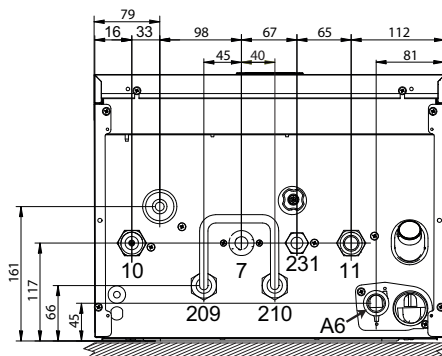
Predný pohľad



Bočný pohľad



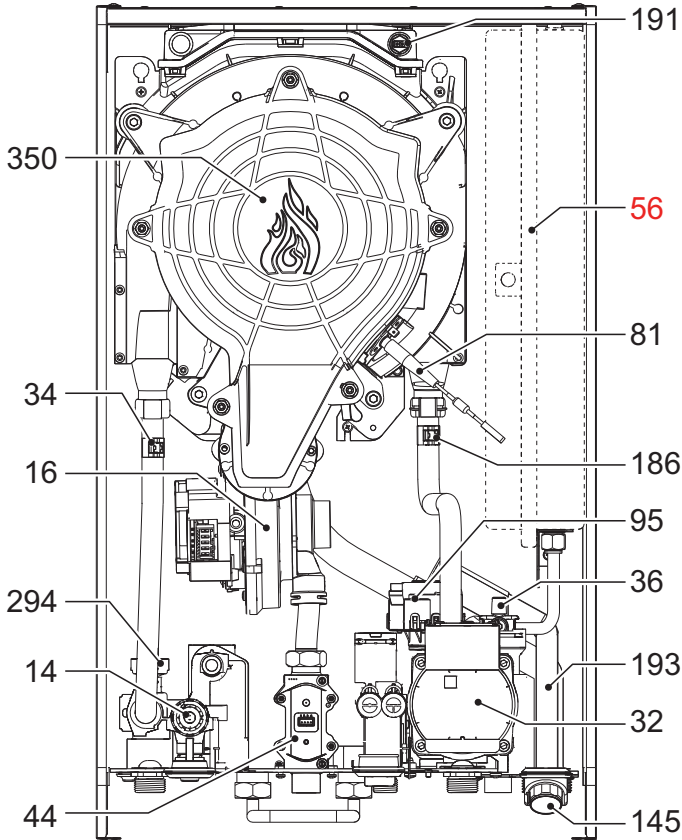
Vrchný pohľad



Spodný pohľad

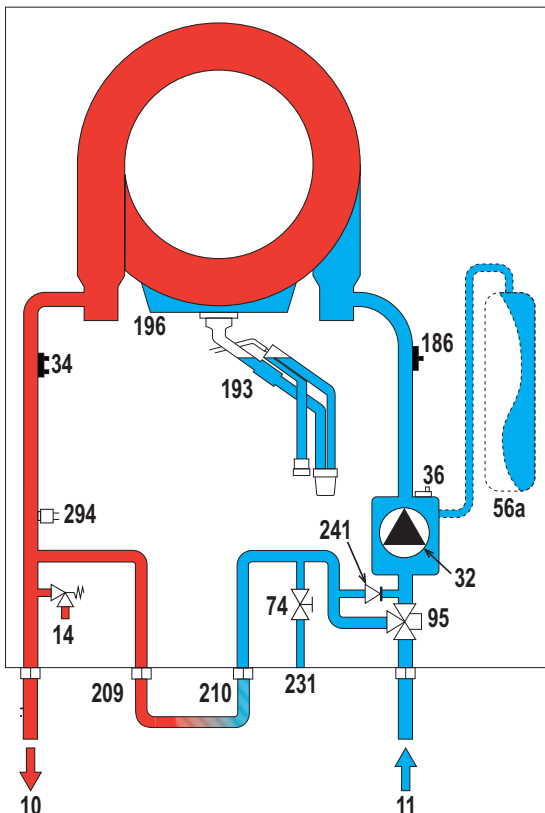
- 7 Plyn - Ø 3/4"
- 10 Prívod UK - Ø 3/4"
- 11 Spiatočka UK - Ø 3/4"
- 209 Prívod do zásobníka - Ø 3/4"
- 210 Spiatočka zo zásobníka - Ø 3/4"
- 231 Plnenie systému - Ø 1/2"
- A6 Odvod kondenzátu

## 1.2 Komponenty kotla



- 14 Poistný ventil
- 16 Ventilátor
- 32 Čerpadlo
- 34 Čidlo teploty na výstupe
- 36 Aut. odvzdušňovací ventil
- 44 Plynový ventil
- 56 **Expanzná nádoba**  
**Nie je prítomná v modeli 45H**
- 81 Ionizačná/zapaľovacia elektróda
- 95 Motor trojcestného ventilu
- 145 Tlakomer
- 186 Čidlo teploty spiatočky
- 191 Čidlo teploty spalín
- 193 Sifón kondenzátu
- 294 Snímač tlaku
- 350 Spaľovacia komora - horák

**1.3 Hydraulický okruh**



- 10** Prítvod UK
- 11** Spiatočka UK
- 14** Poistný ventil
- 32** Obehové čerpadlo vykurovania
- 34** Snímač teploty vykurovania
- 36** Automat. odvzdušňovací ventil
- 56a** Expanzná nádoba (dodávaná ako štandard len v modeloch 18H - 28H - 34H)

- 74** Systémový plniaci ventil
- 95** Trojcestný ventil
- 186** Čidlo spiatočky
- 193** Sifón kondenzátu
- 196** Vaňa na kondenzát
- 209** Prívod okruhu TUV
- 210** Spiatočka okruhu TUV
- 231** Pripojenie napúšťania systému
- 241** Automatický bypass (vo vnútri jednotky čerpadla)
- 294** Prevodník tlaku (snímač tlaku)

## 1.4 Technické charakteristiky

0T4D1AWA	BLUEHELIX HITECH RRT 18 H					
0T4D4AWA	BLUEHELIX HITECH RRT 28 H					
0T4D7AWA	BLUEHELIX HITECH RRT 34 H					
0T4D9AWA	BLUEHELIX HITECH RRT 45 H					
Krajiny určenia	IT ES RO PL GR SK CZ					
Typ plynu	II2HM3+(IT) II2H3+(ES) II2H3B/P(RO) II2ELwLs3B/P(PL) II2H3+(GR) II2E3B/P(DE) II2H3B/P(BG) II2H3B/P(AT)					
Identifikačné kódy produktov		0T4D1AWA	0T4D4AWA	0T4D7AWA	0T4D9AWA	
Maximálny výkon vykurovania	kW	18,4	28,5	34,7	43,8	Qn
Minimálny výkon vykurovania	kW	3,5	3,5	3,5	6,4	Qn
Max. výkon vykurovania (80/60°C)	kW	18,0	27,9	34,0	42,9	Pn
Min. výkon vykurovania (80/60°C)	kW	3,4	3,4	3,4	6,3	Pn
Max. výkon vykurovania (50/30°C)	kW	19,5	30,2	36,8	46,5	Pn
Min. výkon vykurovania (50/30°C)	kW	3,8	3,8	3,8	6,9	Pn
Účinnosť Pmax (80/60°C)	%	98,1	97,8	97,9	97,8	
Účinnosť Pmin (80/60°C)	%	98,0	98,0	97,8	98,0	
Účinnosť Pmax (50/30°C)	%	106,1	106,1	106,1	106,1	
Účinnosť Pmin (50/30°C)	%	107,5	107,5	107,5	107,6	
Účinnosť pri 30 %	%	109,7	109,5	109,5	109,6	
Straty na komíne s aktívnym horákom (80/60°C) Pmax / Pmin	%	2,03 1,47	1,98 1,70	2,02 1,47	2,20 1,94	
Straty na kryte s aktívnym horákom (80/60°C) Pmax / Pmin	%	0,46 2,36	0,39 2,36	0,26 1,44	0,30 1,44	
Straty na komíne s aktívnym horákom (50/30°C) Pmax / Pmin	%	1,11 0,74	1,11 0,74	0,92 0,61	0,90 0,42	
Straty na kryte s aktívnym horákom (50/30°C) Pmax / Pmin	%	0,55 1,05	0,34 1,05	0,60 1,05	0,30 0,97	
Straty na komíne s neaktívnym horákom (50K / 20K)	%	0,02 0,01	0,01 0,01	0,01 0,01	0,01 0,00	
Straty na kryte s neaktívnym horákom (50K / 20K)	%	0,20 0,08	0,13 0,05	0,13 0,05	0,10 0,04	
Teplota spalín (80/60°C) - Pmax / Pmin	°C	68 57	67 60	66 60	66 61	
Teplota spalín (50/30°C) - Pmax / Pmin	°C	50 42	52 43	52 45	44 32	
Prietok spalín - Pmax / Pmin	g/s	8,3 1,6	12,9 1,6	16,0 1,7	20,5 3,0	
Tlak plynu G20	mbar	20	20	20	20	
Tryska G20	Ø	5,6	5,6	6	7,1	
Prietok plynu G20 - Max / Min	m <sup>3</sup> /h	1,9 0,4	3,0 0,4	3,7 0,4	4,6 0,7	
CO2 G20	%	9±0,8	9±0,8	9±0,8	9±0,8	
Tlak plynu G31	mbar	37	37	37	37	
Tryska G31	Ø	5,6	5,6	6	7,1	
Prietok plynu G31 - Max / Min	kg/h	1,4 0,3	2,2 0,3	2,7 0,3	3,4 0,5	
CO2 G31	%	10 ±0,8	10 ±0,8	10 ±0,8	10 ±0,8	
Emisná trieda (NOx)	-	6 (< 56 mg/kWh)				NOx
Maximálny prevádzkový tlak UK	bar	3,0	3,0	3,0	3,0	PMS
Minimálny prevádzkový tlak UK	bar	0,8	0,8	0,8	0,8	
Maximálna nastaviteľná teplota do UK	°C	95	95	95	95	tmax
Objem vody v kotli	liters	2,9	2,9	4,2	5,5	
Kapacita expanznej nádoby UK	liters	8	8	10	/	
Natlakovanie expanznej nádoby UK	bar	0,8	0,8	0,8	/	
Typ elektrickej ochrany	IP	IPX4D	IPX4D	IPX4D	IPX4D	
Elektrické napájanie	V/Hz	230V~50HZ				
Elektrický príkon	W	72	87	104	132	W
Prázdna hmotnosť	kg	27,9	27,9	30,0	35,0	
Typ jednotky	C(10)3-C(11)3-C13-C23-C33-C43-C53-C63-C83-C93-B23-B33					
Tlak pri inštalácii dymovodu C(10)3C(11)3	Pa	78,0	89,0	94,0	85,0	





**FERROLI S.p.A.**

Via Ritonda 78/a

37047 San Bonifacio - Verona - ITALY

[www.ferroli.com](http://www.ferroli.com) [www.ferroli.sk](http://www.ferroli.sk)

Fabbricato in Italia - Fabricado en Italia - Fabricat în Italia  
Wyprodukowano we Włoszech - Κατασκευάζεται στην Ιταλία - Made in Italy